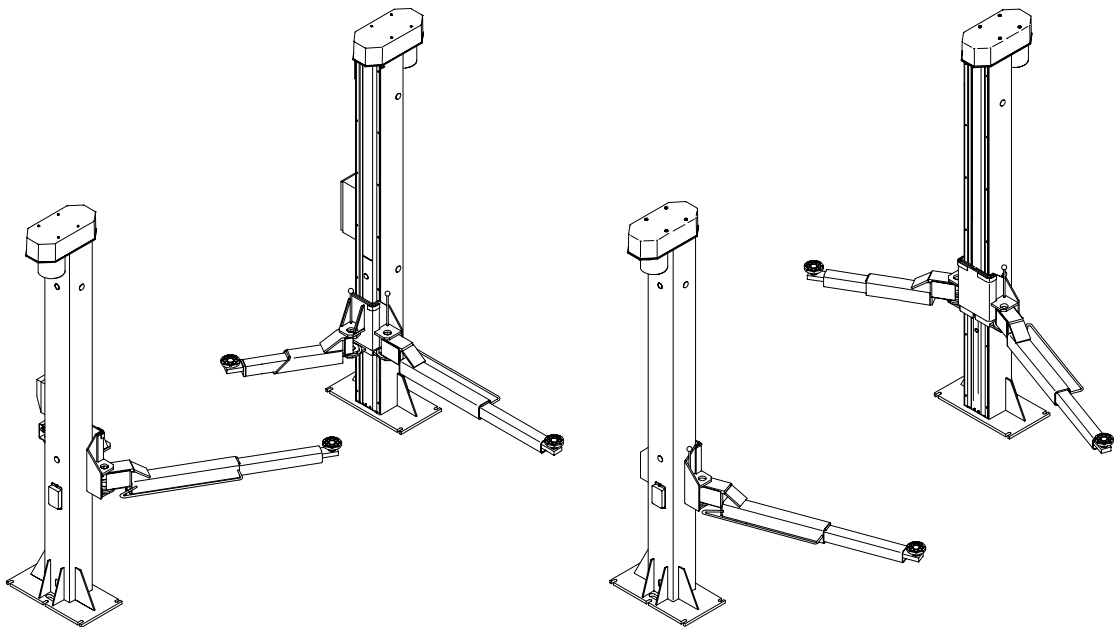


# Zweisäulen-Hebebühne

ECONLIFT 2.8 / 3.0 / 3.2 / 3.5

---

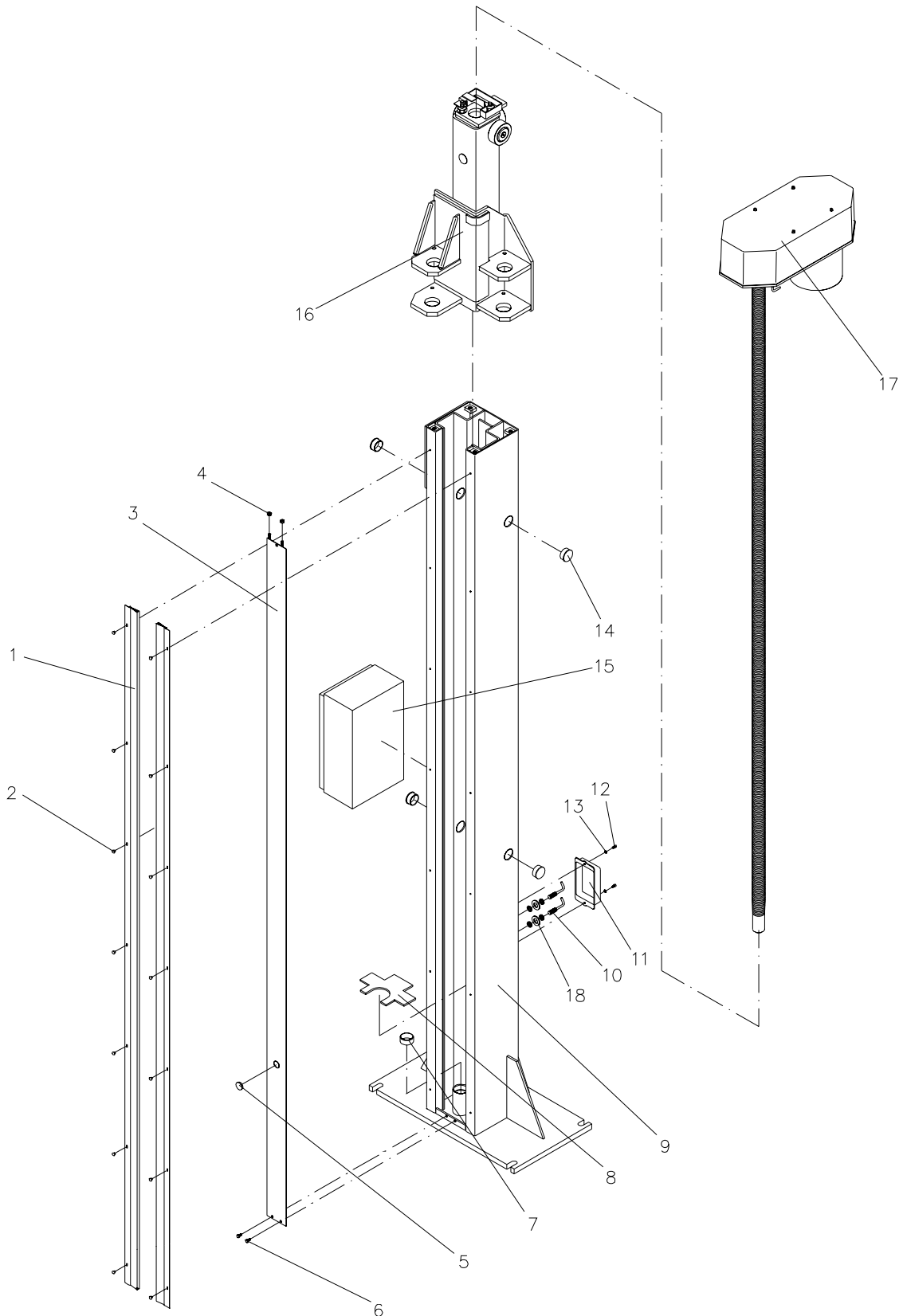


## Ersatzteilliste

Deutsch

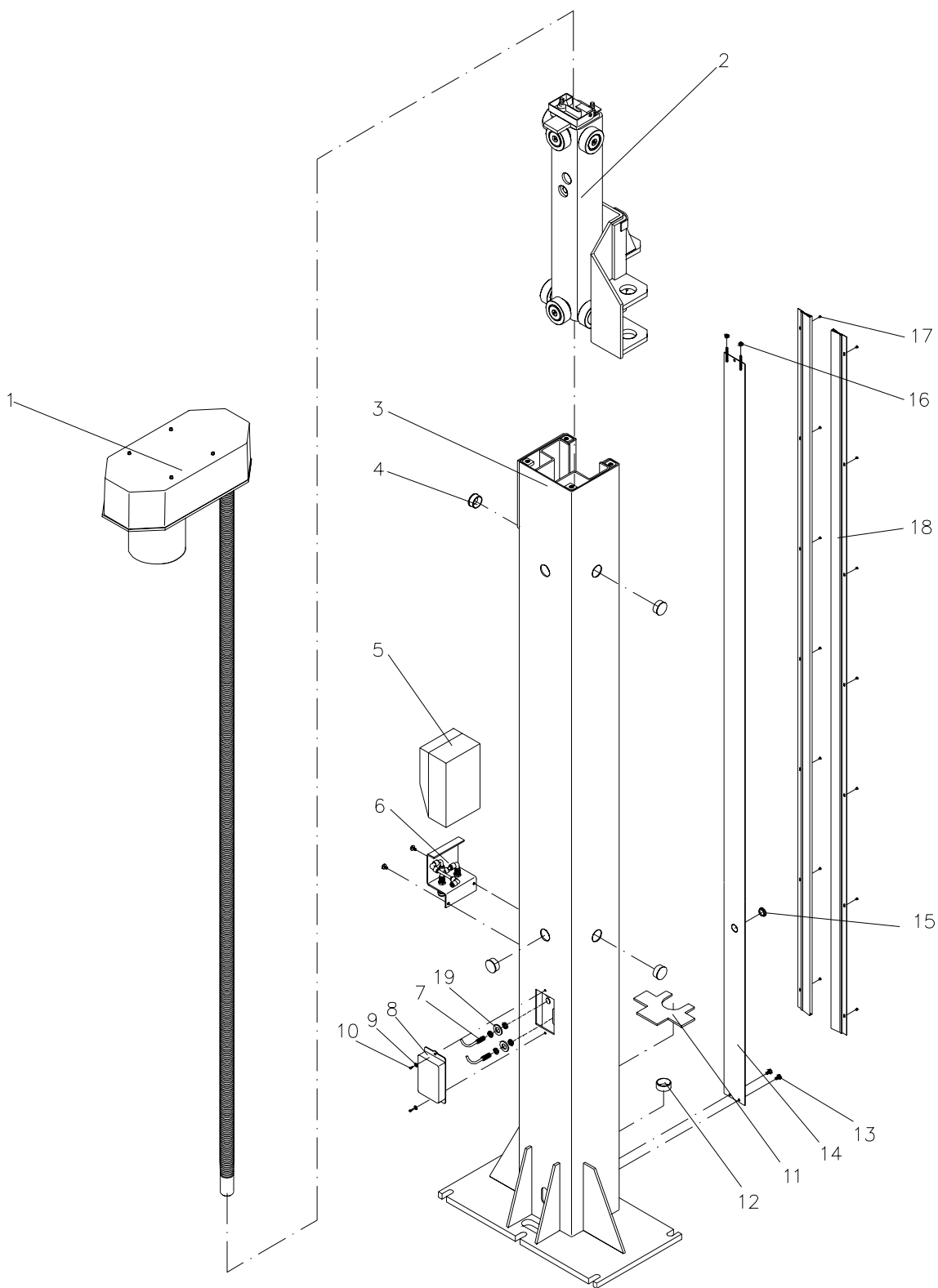
1.1 Hubsäulen

1.1.1 Bediensäule ECONLIFT asymmetrisch



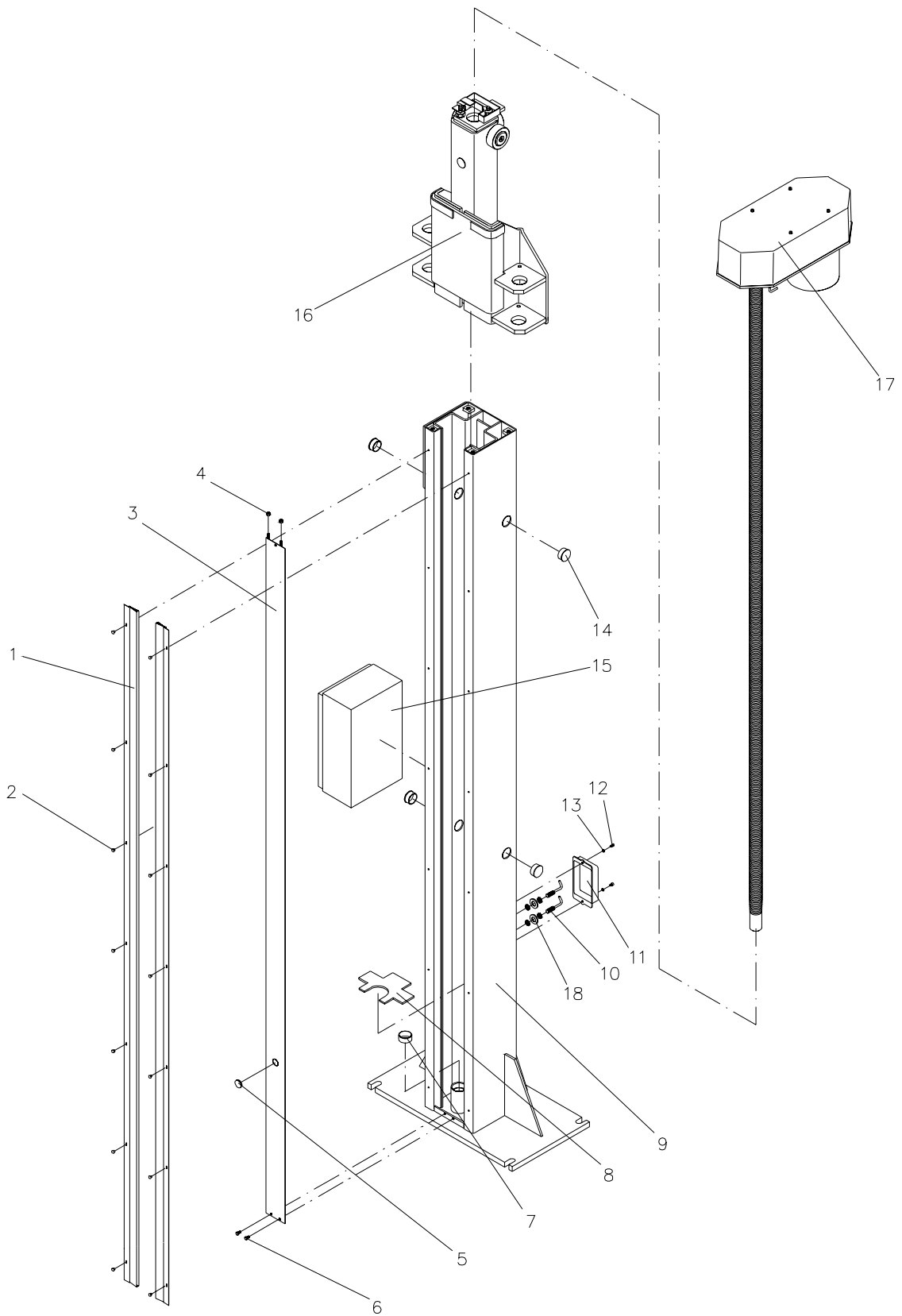
Pos.	Artikel-Nr.	Benennung	Lieferant
1	21 8022	Bürstenleiste	Kullen
2	22 7337 04010	Blindniet Ø4x10	
3	03 36 37010	Spindelabdeckung	
4	22 0934 06 1	Sechskantmutter M6	
5	31 5050	Abdeckung	
6	22 0933 06012 1	Sechskantschraube M6x12	
7	24 1740	Gleitlager GLY.PG 404420 A	
8	21 8011	Ölauffangfilz	
9	03 36 37401 03 36 37421	Säule für ECONLIFT 2.8 / 3.0 Säule für ECONLIFT 3.2 / 3.5	
10	51 3008	Näherungsschalter M18 5 mm	Pepperl + Fuchs
11	31 6059	Abdeckhaube für Näherungsschalter	
12	22 0084 05008 1	Zylinderschraube M5x8	
13	22 0125 05 1	Scheibe A5,3	
14	31 5017	Verschlussstopfen GPN 300 F311 sw	Pöppelmann
15	68 ECON V1	Schaltschrank	
16	03 36 37220	Hubschlitten asymmetrisch rechts	
17	03 36 37710	Antrieb	
18	22 0125 18 1	Scheibe A18	

1.1.2 Gegensäule ECONLIFT asymmetrisch



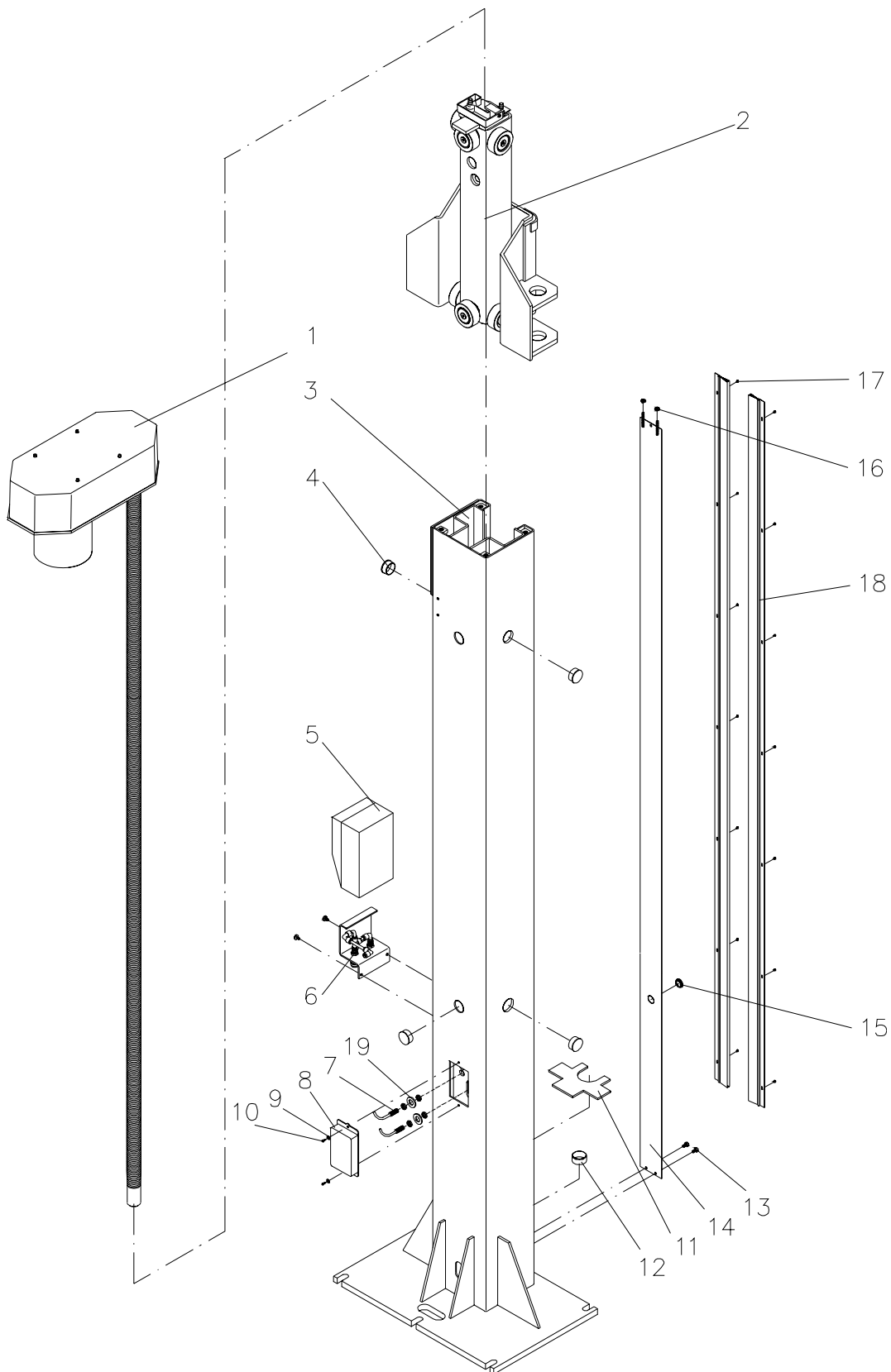
Pos.	Artikel-Nr.	Benennung	Lieferant
1	03 36 37710	Antrieb	
2	03 36 37230	Hubschlitten asymmetrisch links	
3	03 36 37401 03 36 37421	Säule für ECONLIFT 2.8 / 3.0 Säule für ECONLIFT 3.2 / 3.5	
4	31 5017	Verschlussstopfen GPN 300 F311	Pöppelmann
5	53 2270	Energiebox	
6	03 36 18300 03 36 37500	Druckluftanschluss Wartungseinheit	
7	51 3008	Näherungsschalter M18 5 mm	Pepperl + Fuchs
8	31 6059	Abdeckhaube für Näherungsschalter	
9	22 0125 05 1	Scheibe A5,3	
10	22 0084 05008 1	Zylinderschraube M5x8	
11	21 8011	Ölauffangfilz	
12	24 1740	Gleitlager GLY.PG 404420 A	
13	22 0933 06012 1	Sechskantschraube M6x12	
14	03 36 37010	Spindelabdeckung	
15	31 5050	Abdeckung	
16	22 0934 06 1	Sechskantmutter M6	
17	22 7337 04010	Blindniet Ø4x10	
18	21 8022	Bürstenleiste	Kullen
19	22 0125 18 1	Scheibe A18	

1.1.3 Bediensäule ECONLIFT symmetrisch



Pos.	Artikel-Nr.	Benennung	Lieferant
1	21 8022	Bürstenleiste	Kullen
2	22 7337 04010	Blindniet Ø4x10	
3	03 36 37010	Spindelabdeckung	
4	22 0934 06 1	Sechskantmutter M6	
5	31 5050	Abdeckung	
6	22 0933 06012 1	Sechskantschraube M6x12	
7	24 1740	Gleitlager GLY.PG 404420 A	
8	21 8011	Ölauffangfilz	
9	03 36 37401 03 36 37421	Säule für ECONLIFT 2.8 / 3.0 Säule für ECONLIFT 3.2 / 3.5	
10	51 3008	Näherungsschalter M18 5 mm	Pepperl + Fuchs
11	31 6059	Abdeckhaube für Näherungsschalter	
12	22 0084 05008 1	Zylinderschraube M5x8	
13	22 0125 05 1	Scheibe A5,3	
14	31 5017	Verschlussstopfen GPN 300 F311 sw	Pöppelmann
15	68 ECON V1	Schaltschrank	
16	03 36 37110	Hubschlitten symmetrisch	
17	03 36 37710	Antrieb	
18	22 0125 18 1	Scheibe A18	

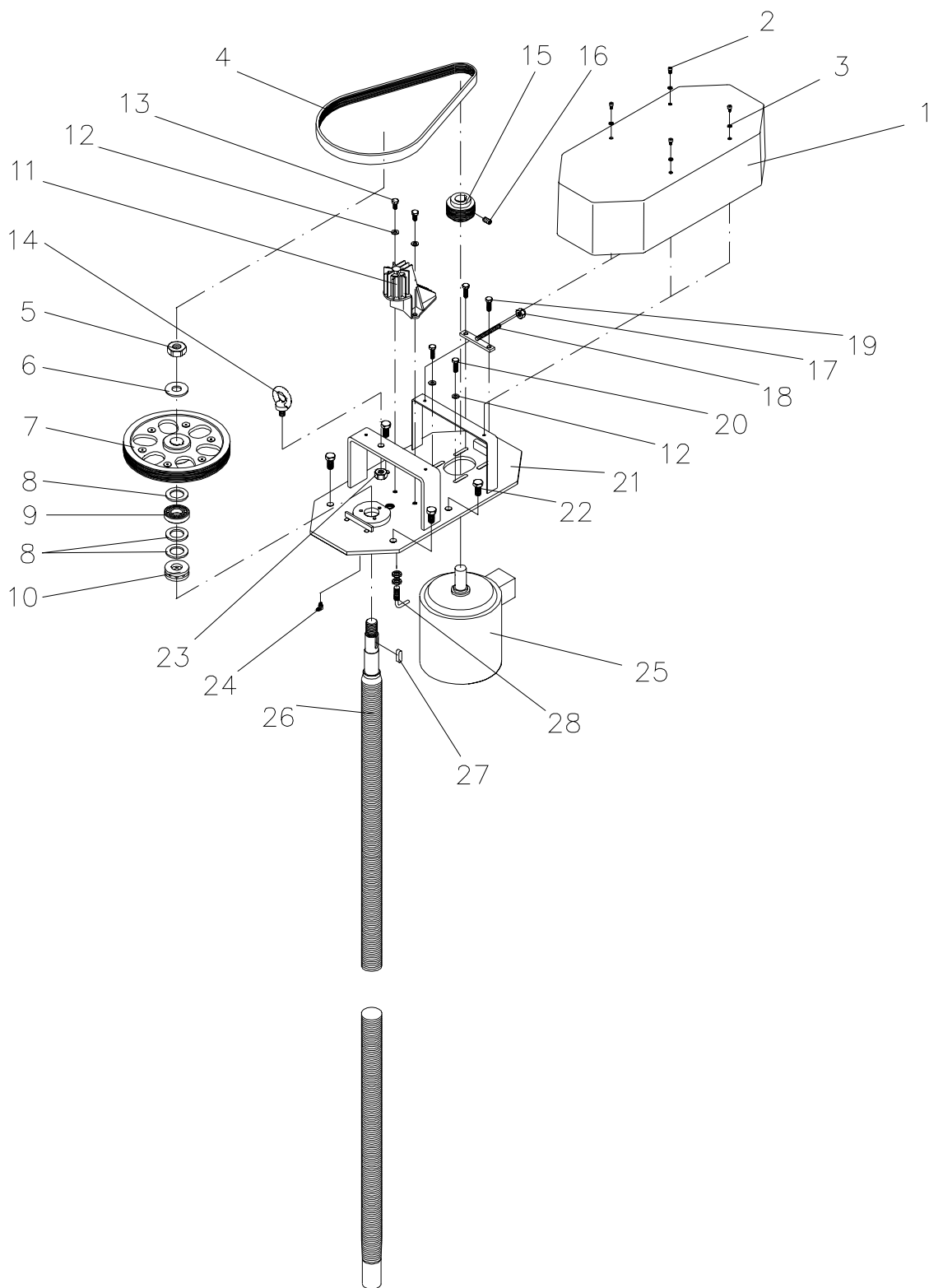
1.1.4 Gegensäule ECONLIFT symmetrisch





Pos.	Artikel-Nr.	Benennung	Lieferant
1	03 36 37710	Antrieb	
2	03 36 37110	Hubschlitten symmetrisch	
3	03 36 37401 03 36 37421	Säule für ECONLIFT 2.8 / 3.0 Säule für ECONLIFT 3.2 / 3.5	
4	31 5017	Verschlussstopfen GPN 300 F311	Pöppelmann
5	53 2270	Energiebox	Mennekes
6	03 36 18300 03 36 37500	Druckluftanschluss Wartungseinheit	
7	51 3008	Näherungsschalter M18 5 mm	Pepperl + Fuchs
8	31 6059	Abdeckhaube für Näherungsschalter	
9	22 0125 05 1	Scheibe A5,3	
10	22 0084 05008 1	Zylinderschraube M5x8	
11	21 8011	Ölauffangfilz	
12	24 1740	Gleitlager GLY.PG 404420 A	
13	22 0933 06012 1	Sechskantschraube M6x12	
14	03 36 37010	Spindelabdeckung	
15	31 5050	Abdeckung	
16	22 0934 06 1	Sechskantmutter M6	
17	22 7337 04010	Blindniet Ø4x10	
18	21 8022	Bürstenleiste	Kullen
19	22 0125 18 1	Scheibe A18	

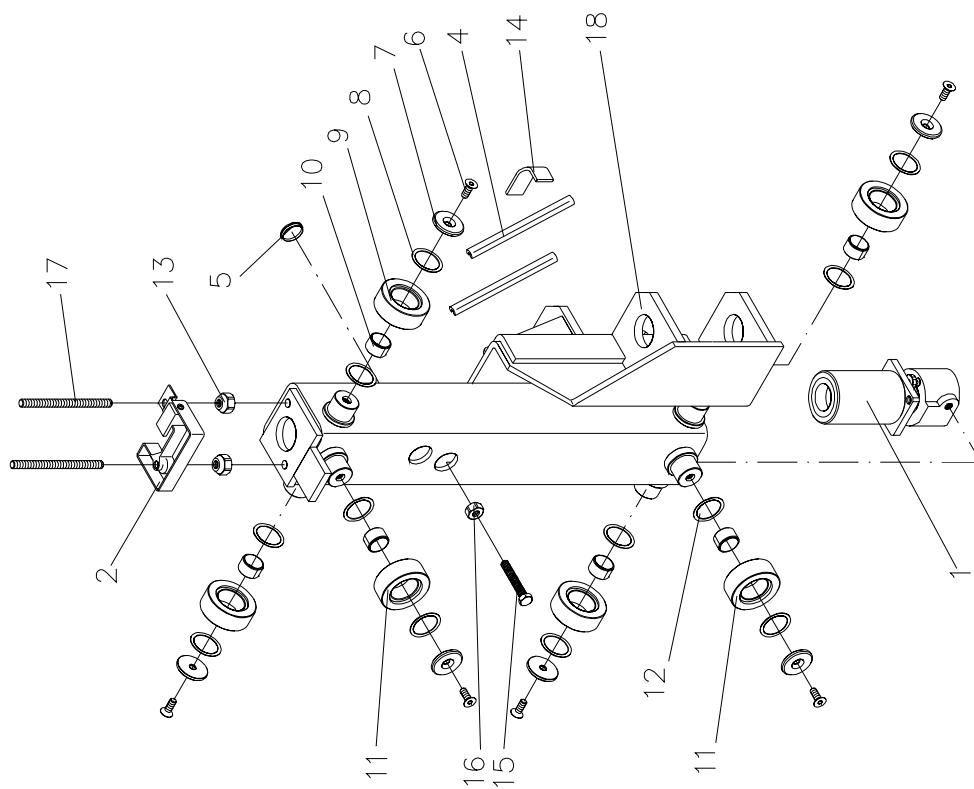
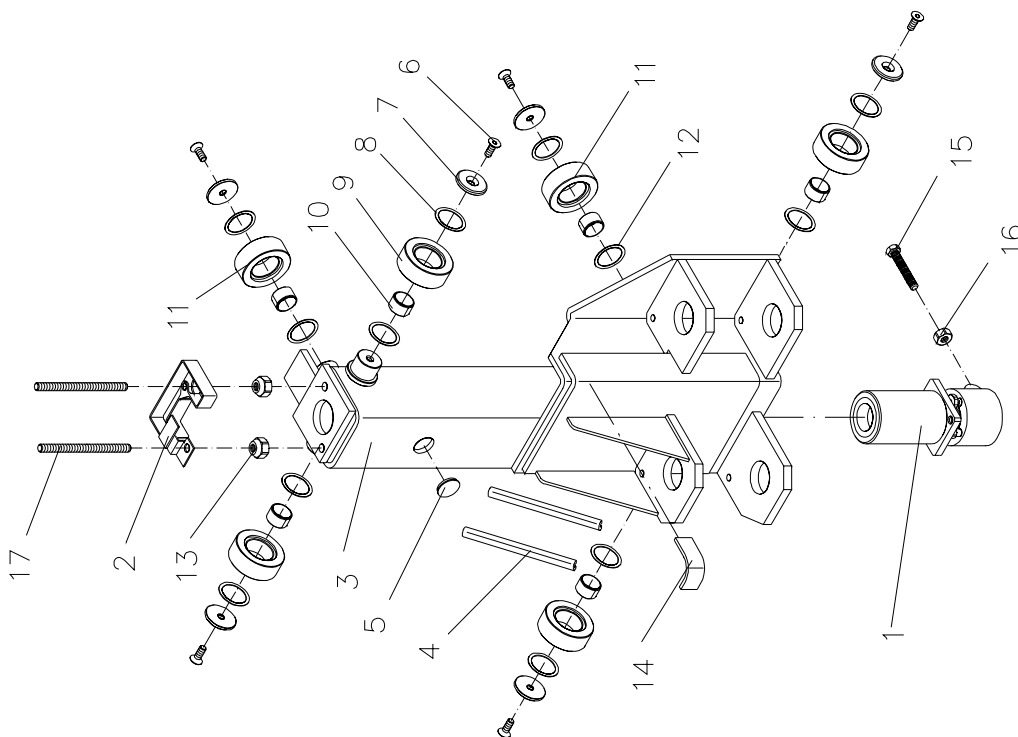
1.2 Antrieb



Pos.	Artikel-Nr.	Benennung	Lieferant
1	31 6058	Abdeckhaube	
2	22 0084 05008 1	Zylinderschraube M5x8	
3	22 0125 05 1	Scheibe A5,3	
4	20 9215	Zahnriemen	Walter Flender
5	22 0934 2420 1	Sechskantmutter M24	
6	22 0125 24 1	Scheibe A25	
7	20 1124 01	Zahnriemenscheibe Spindel	
8	22 0988 304225	Passscheibe 30x42x2,5	
9	24 6006	Radial-Rillenkugellager 6006 2RS	
10	24 5240	Axial-Rillenkugellager 51 206	
11	03 36 37510	Bremse	
12	22 0125 08 1	Scheibe A8,4	
13	22 0933 08016 1	Sechskantschraube M8x16	
14	22 0580 12	Ringschraube M12	
15	20 1123 01	Zahnriemenscheibe Motor	
16	22 0913 05008	Gewindestift M5x8	
17	22 0985 08 1	Sechskantmutter M8 selbstsichernd	
18	03 36 37750	Riemenspanner	
19	22 0933 08025 1	Sechskantschraube M8x25	
20	22 0933 08020 1	Sechskantschraube M8x20	
21	03 36 37700	Motorplatte	
22	22 0933 12025 1	Sechskantschraube M12x25	
23	22 0934 12	Sechskantmutter M12	
24	23 0410	Schmiernippel H3 M6	
25	20 7066	Drehstrommotor	ATB
26	23 4731	Tragspindel	
27	22 6885 080730	Passfeder A8x7x30	
28	51 3008	Naherungsschalter M18 5 mm	Pepperl + Fuchs

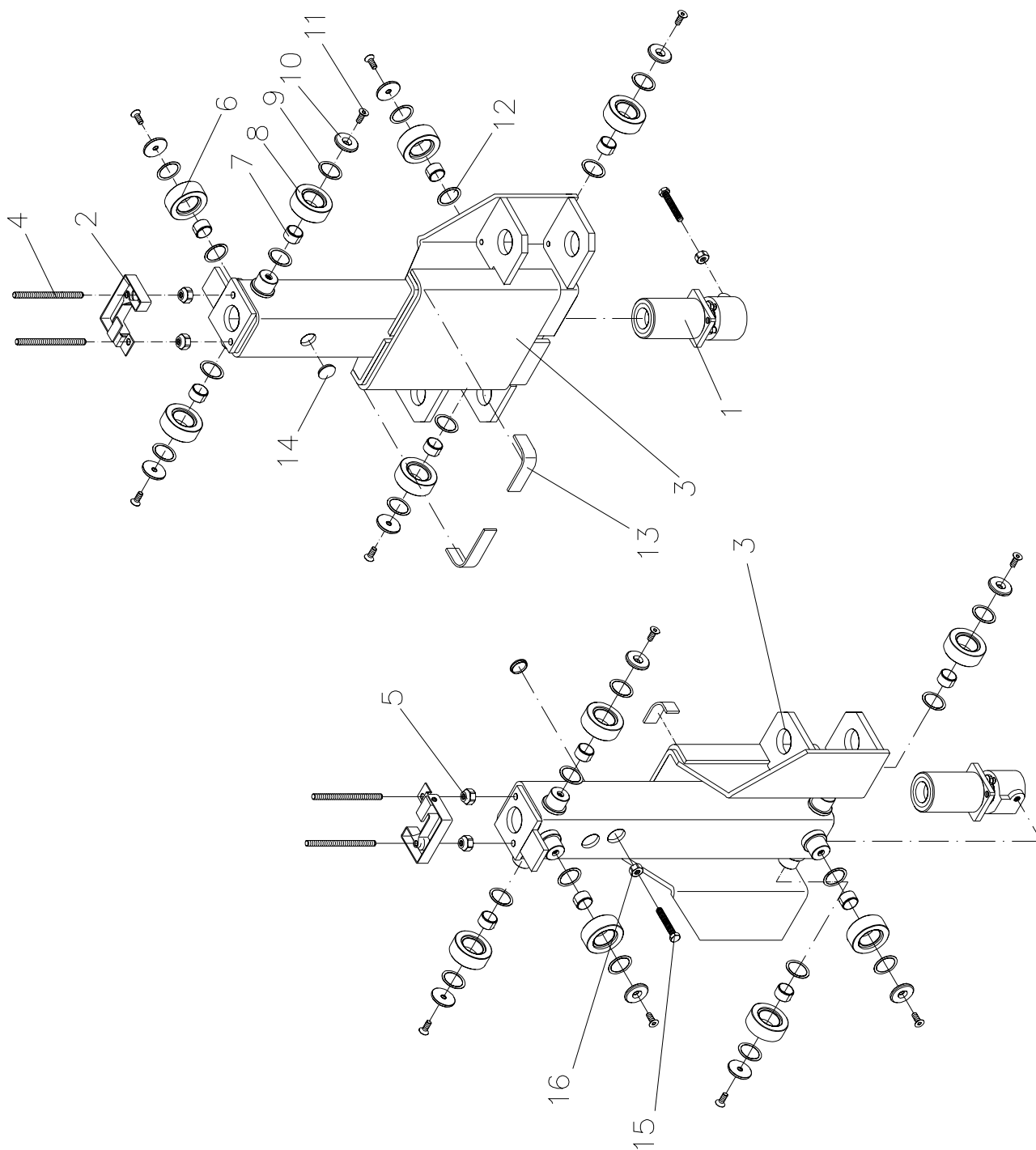
1.3 Hubschlitten

1.3.1 ECONLIFT asymmetrisch



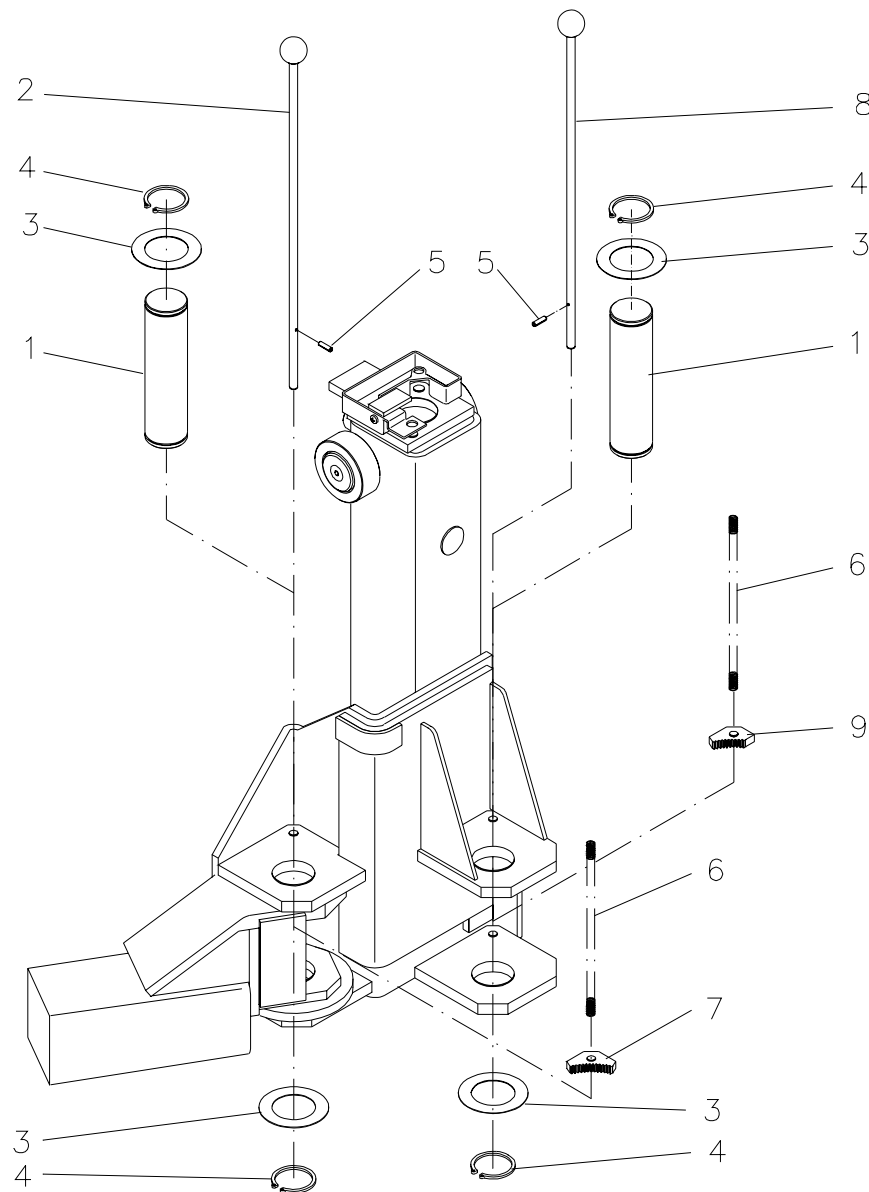
Pos.	Artikel-Nr.	Benennung	Lieferant
1	03 36 14040	Mutterpaket	
2	03 47 1110	Ölwanne	
3	03 36 37060	Schlitten rechts	
4	17 3003	Klemmprofil	
5	31 5055	Abdeckung	Pöppelmann
6	22 7991 1002015	Senkschraube M10x20	
7	22 0988 405010 4	Lagerscheibe 40x50x1	
8	02 36 37130	Scheibe Ø50	
9	02 36 37120	Laufrolle	
10	24 1740 2	Gleitlager GLY.PG 404425 A	
11	02 36 37110	Laufrolle	
12	22 0988 405005	Passscheibe 40x50x0,5	
13	22 0985 12 1	Sechskantmutter M12 selbstsichernd	
14	21 8013	Filzstreifen	
15	22 0933 12075 1	Sechskantschraube M12x75	
16	22 0934 12 1	Sechskantmutter M12	
17	22 0938 12165	Stiftschraube M12x165	
18	03 36 37090	Schlitten links	

1.3.2 ECONLIFT symmetrisch



Pos.	Artikel-Nr.	Benennung	Lieferant
1	03 36 14040	Mutterpaket	
2	03 47 1110	Ölwanne	
3	03 36 37100	Schlitten	
4	22 0938 12165	Stiftschraube M12x165	
5	22 0985 12 1	Sechskantmutter M12 selbstsichernd	
6	02 36 37110	Laufrolle	
7	24 1740 2	Gleitlager GLY.PG 404420 A	
8	02 36 37120	Laufrolle	
9	02 36 37130	Scheibe Ø50	
10	22 0988 405010 4	Lagerscheibe 40x50x1	
11	22 7991 1002015	Senkschraube M10x20	
12	22 0988 405005	Passscheibe 40x50x0,5	
13	21 8013	Filzstreifen	
14	31 5055	Abdeckung	Pöppelmann
15	22 0933 12075 1	Sechskantschraube M12x75	
16	22 0934 12 1	Sechskantmutter M12	

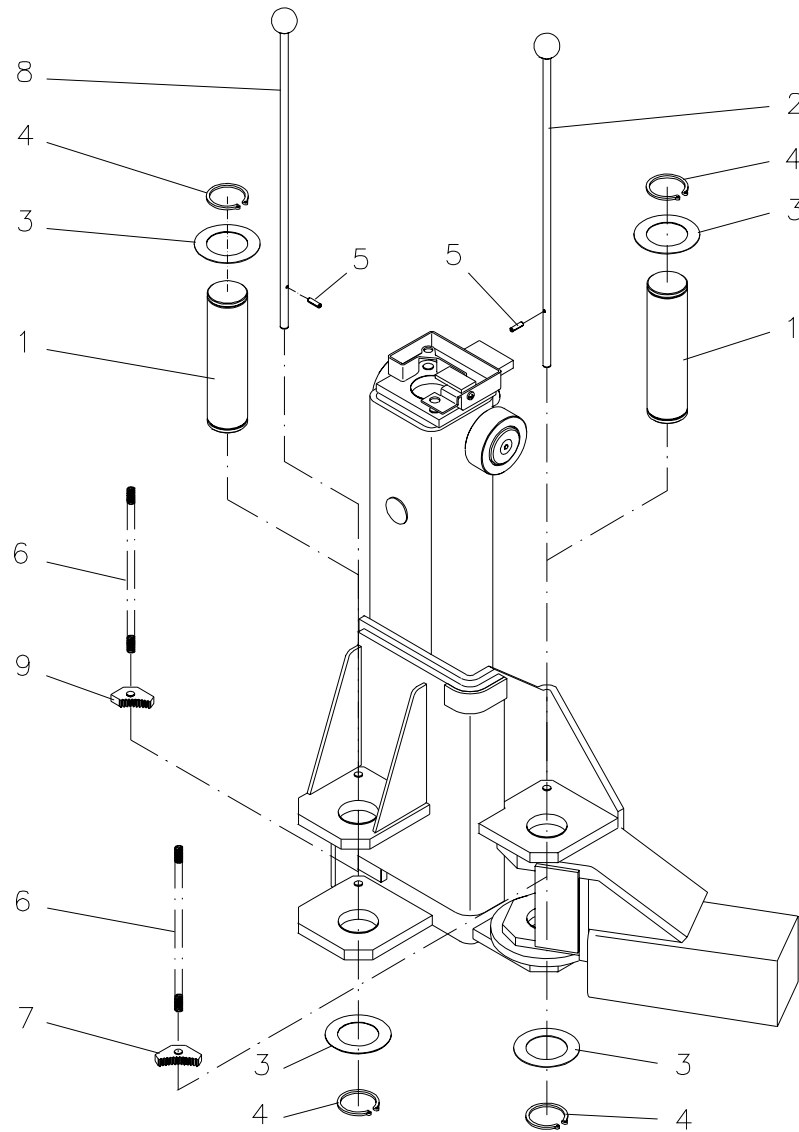
1.3.3 ECONLIFT asymmetrisch Tragarmarretierung links



Pos.	Artikel-Nr.	Benennung	Lieferant
1	02 36 16080	Tragbolzen	
2	02 36 16002	Entriegelungsstab 500 mm lang	
3	22 0988 506205 22 0988 506210	Passscheibe 50x62x0,5 Passscheibe 50x62x1,0	
4	22 0471 050	Sicherungsring A50x2	
5	22 1481 03016	Spannstift 3x16	
6	23 9216 014 250	Druckfeder 1,6x14x250	
7	02 36 14018	Zahnsegment m = 1,25	
8	02 36 16001	Entriegelungsstab 480 mm lang	
9	02 36 14390	Zahnsegment m = 1,25	

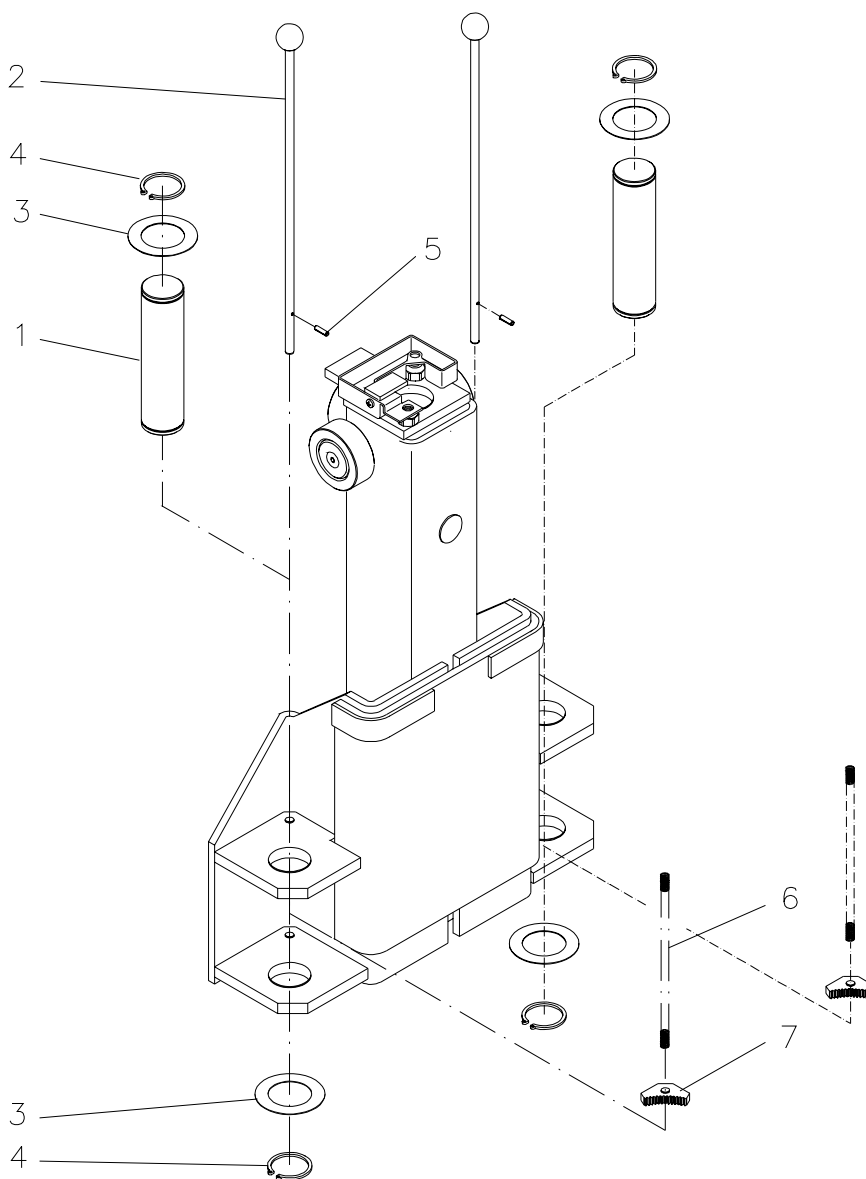


## 1.3.4 ECONLIFT asymmetrisch Tragarmretterung rechts



Pos.	Artikel-Nr.	Benennung	Lieferant
1	02 36 16080	Tragbolzen	
2	02 36 16002	Entriegelungsstab 500 mm lang	
3	22 0988 506205 22 0988 506210	Passscheibe 50x62x0,5 Passscheibe 50x62x1,0	
4	22 0471 050	Sicherungsring A50x2	
5	22 1481 03016	Spannstift 3x16	
6	23 9216 014 250	Druckfeder 1,6x14x250	
7	02 36 14018	Zahnsegment m = 1,25	
8	02 36 16001	Entriegelungsstab 480 mm lang	
9	02 36 14395	Zahnsegment m = 1,25	

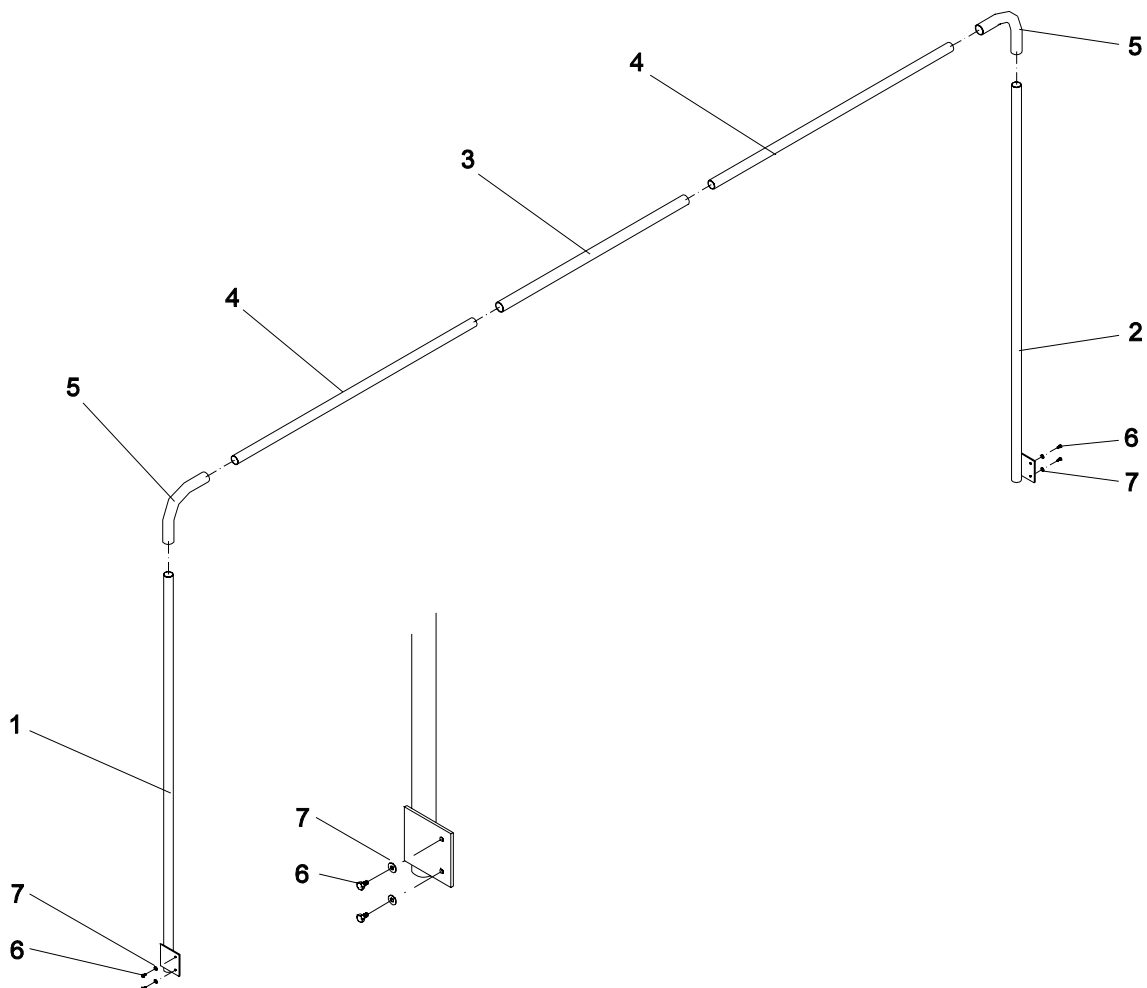
1.3.5 ECONLIFT symmetrisch Tragarmarretierung



Pos.	Artikel-Nr.	Benennung	Lieferant
1	02 36 16080	Tragbolzen	
2	02 36 16060	Entriegelungsstab	
3	22 0988 506205 22 0988 506210	Passscheibe 50x62x0,5 Passscheibe 50x62x1,0	
4	22 0471 050	Sicherungsring A50x2	
5	22 1481 03016	Spannstift 3x16	
6	23 9216 014 250	Druckfeder 1,6x14x250	
7	03 36 14018	Zahnsegment m=1,25	

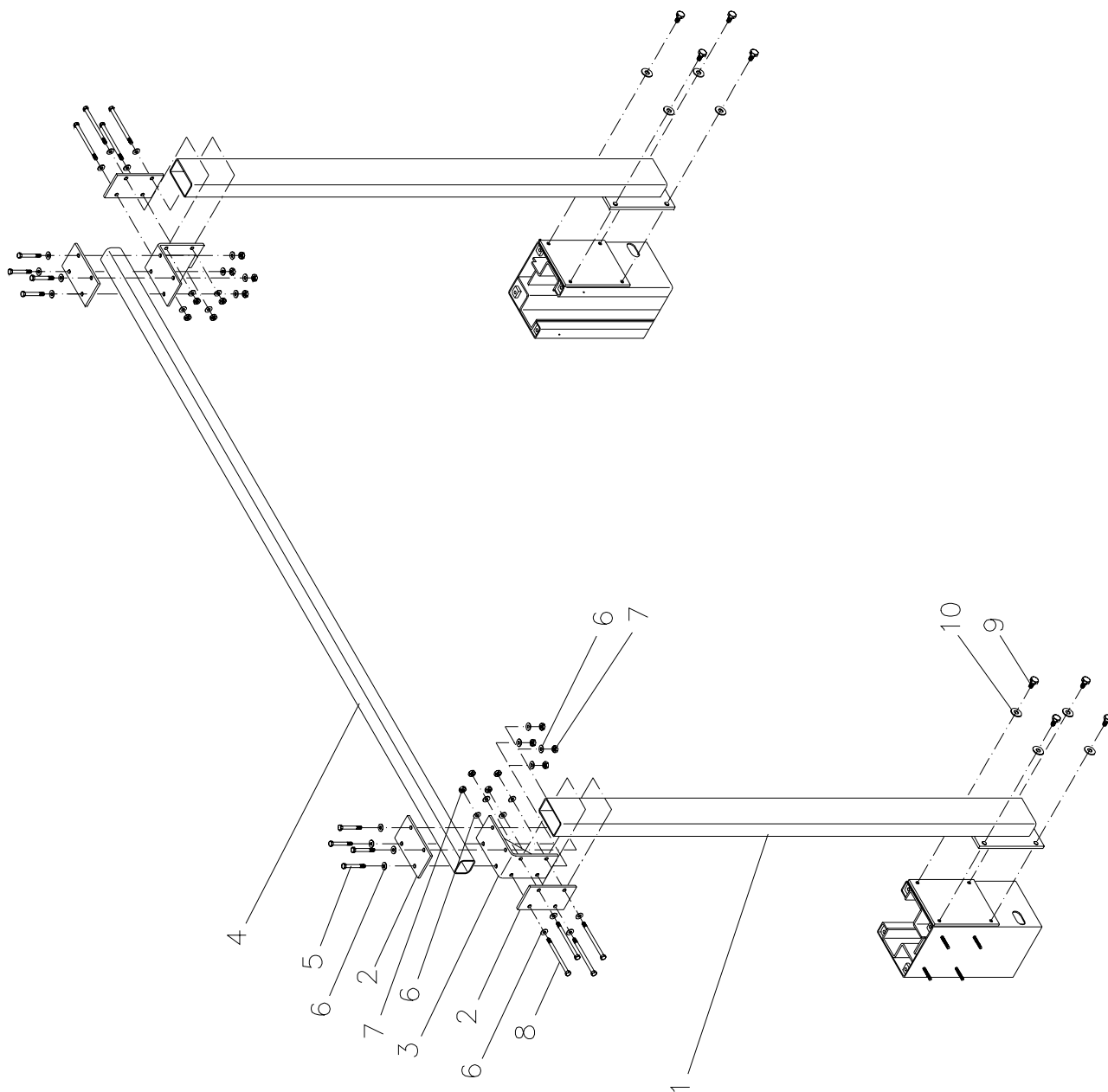
## 1.4 Kabelführung / Verstärkungsjoch

### 1.4.1 Kabelführung



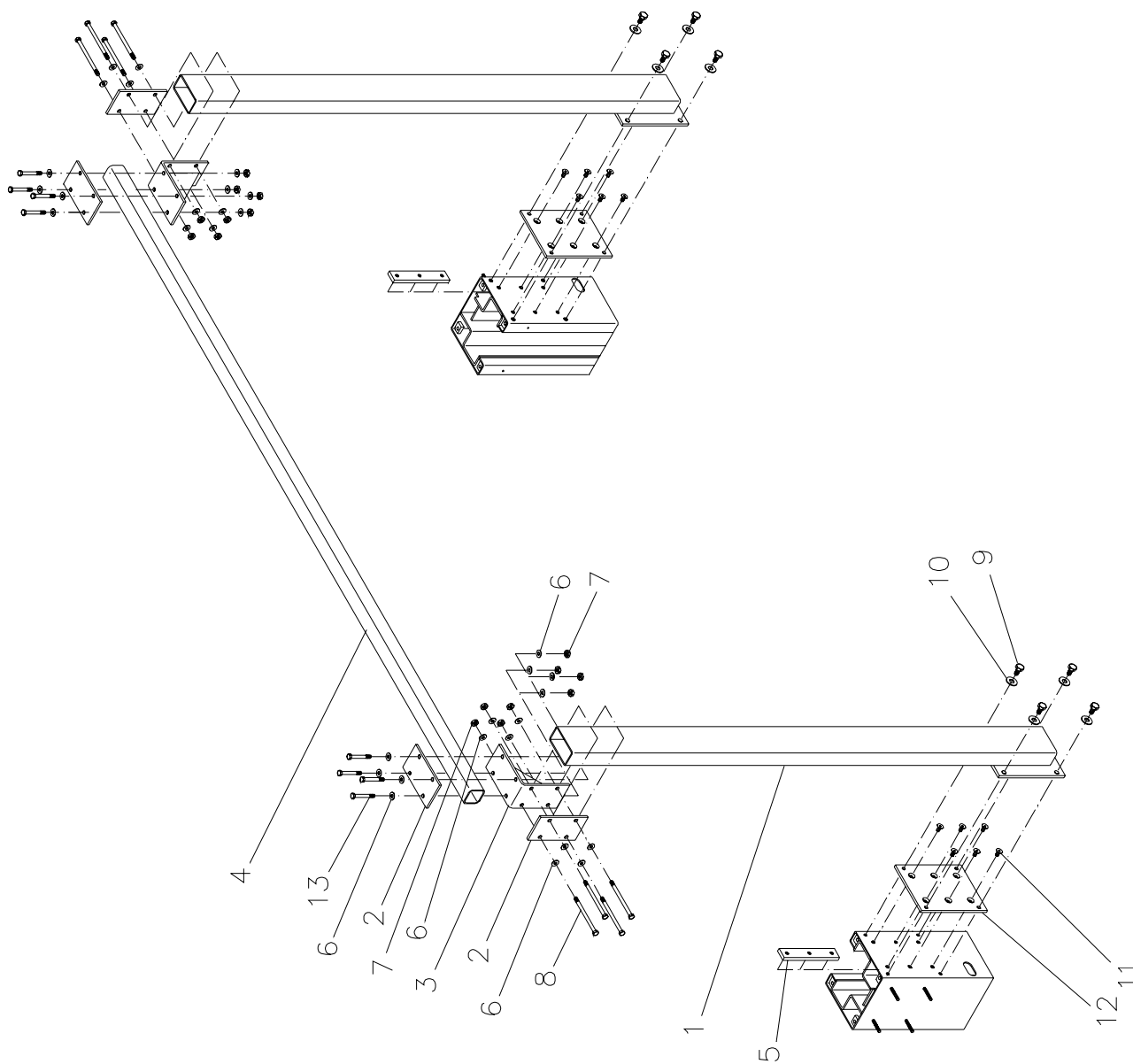
Pos.	Artikel-Nr.	Benennung	Lieferant
1	03 36 37200	Seitenrohr links	
2	03 36 37210	Seitenrohr rechts	
3	02 36 37317	Muffe	
4	02 36 37300	Verbindungsrohr	
5	13 9999 04202	Rohrbogen	
6	22 0933 06012 1	Sechskantschraube M6x12	
7	22 0125 06 1	Scheibe A6,4	

1.4.2 Verstärkungsjoch



Pos.	Artikel-Nr.	Benennung	Lieferant
1	03 36 37290	Seitenjoch	
2	02 36 37190	Gegenplatte	
3	03 36 37280	Winkel	
4	02 36 37200	Längsjoch	
5	22 0931 10090 1	Sechskantschraube M10x90	
6	22 0125 10 1	Scheibe A10,5	
7	22 0934 10 1	Sechskantmutter M10	
8	22 0931 10150 1	Sechskantschraube M10x150	
9	22 0933 12025 1	Sechskantschraube M12x25	
10	22 0125 12 1	Scheibe A13	

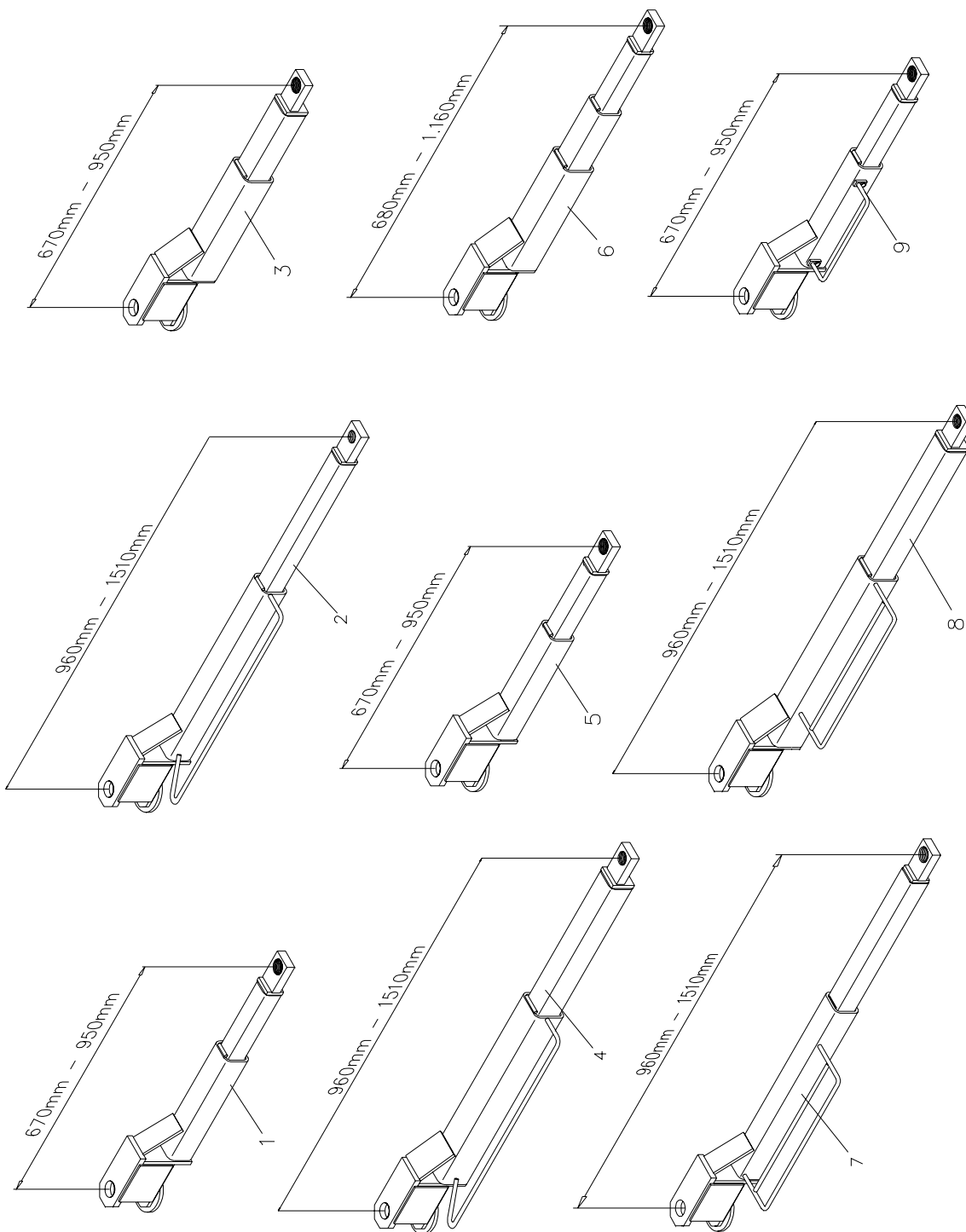
### 1.4.3 Verstärkungsjoch Nachrüstsatz



Pos.	Artikel-Nr.	Benennung	Lieferant
1	03 36 37290	Seitenjoch	
2	02 36 37190	Gegenplatte	
3	03 36 37280	Winkel	
4	02 36 37200	Längsjoch	
5	02 36 37210	Gegenhalter	
6	22 0125 10 1	Scheibe A10,5	
7	22 0934 10 1	Sechskantmutter M10	
8	22 0931 10150 1	Sechskantschraube M10x150	
9	22 0933 12025 1	Sechskantschraube M12x25	
10	22 0125 12 1	Scheibe A13	
11	22 7991 10020 1	Senkschraube M10x20	
12	02 36 37220	Verstärkungsaufnahme	
13	22 0931 10090 1	Sechskantschraube M10x90	

### 1.5 Tragarme

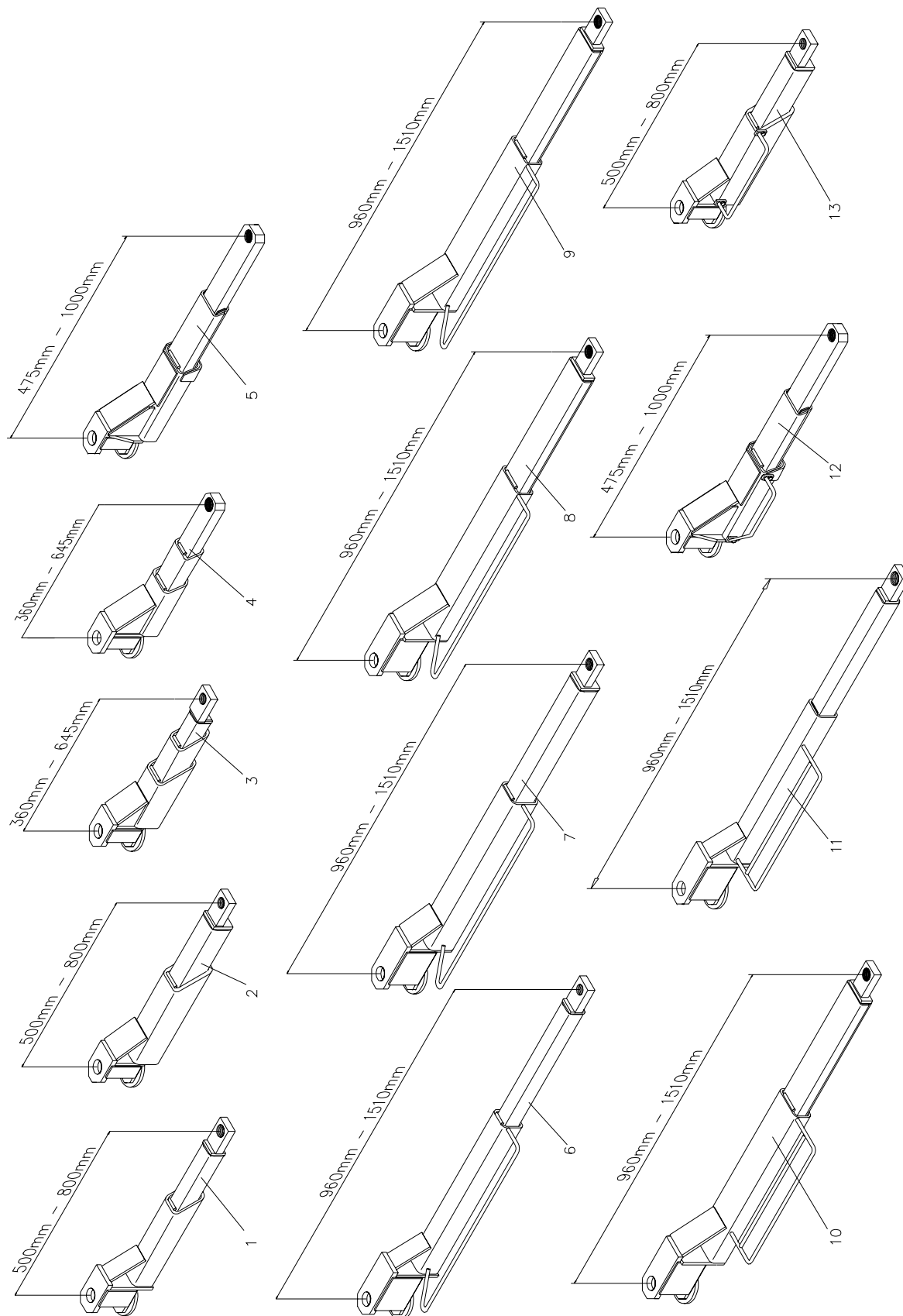
#### 1.5.1 ECONLIFT 2,8/3,0 symmetrisch





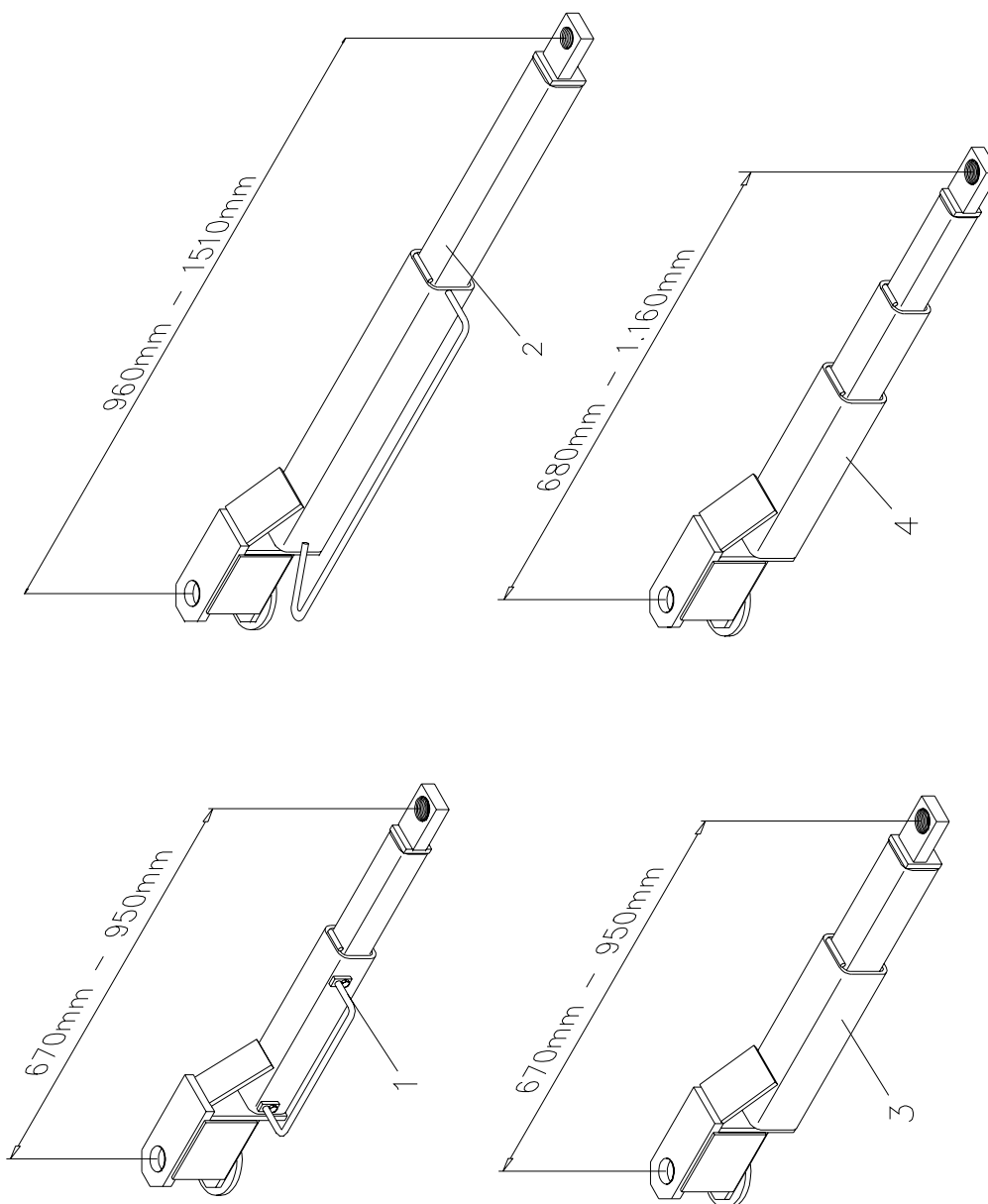
Pos.	Artikel-Nr.	Benennung	Lieferant
1	43 36 16505	Tragarm kurz 2,8 t	
2	43 36 16500 43 36 16501	Tragarm lang links 2,8 t Tragarm lang rechts 2,8 t	
3	43 36 16515	Tragarm kurz 3,2 t	
4	43 36 16510 43 36 16511	Tragarm lang links 3,2 t Tragarm lang rechts 3,2 t	
5	43 36 16820 43 36 16830	Tragarm kurz links 2,8 t Ford Tragarm kurz rechts 2,8 t Ford	
6	43 36 16520	Teleskoparm	
7	43 36 16730 43 36 16720	Tragarm lang links 2,8 t Ford Tragarm lang rechts 2,8 t Ford	
8	43 36 16735 43 36 16725	Tragarm lang links 3,2 t Ford Tragarm lang rechts 3,2 t Ford	
9	43 36 16705 43 36 16715	Tragarm kurz links 3,2 t Ford Tragarm kurz rechts 3,2 t Ford	

1.5.2 ECONLIFT 2,8/3,0 asymmetrisch



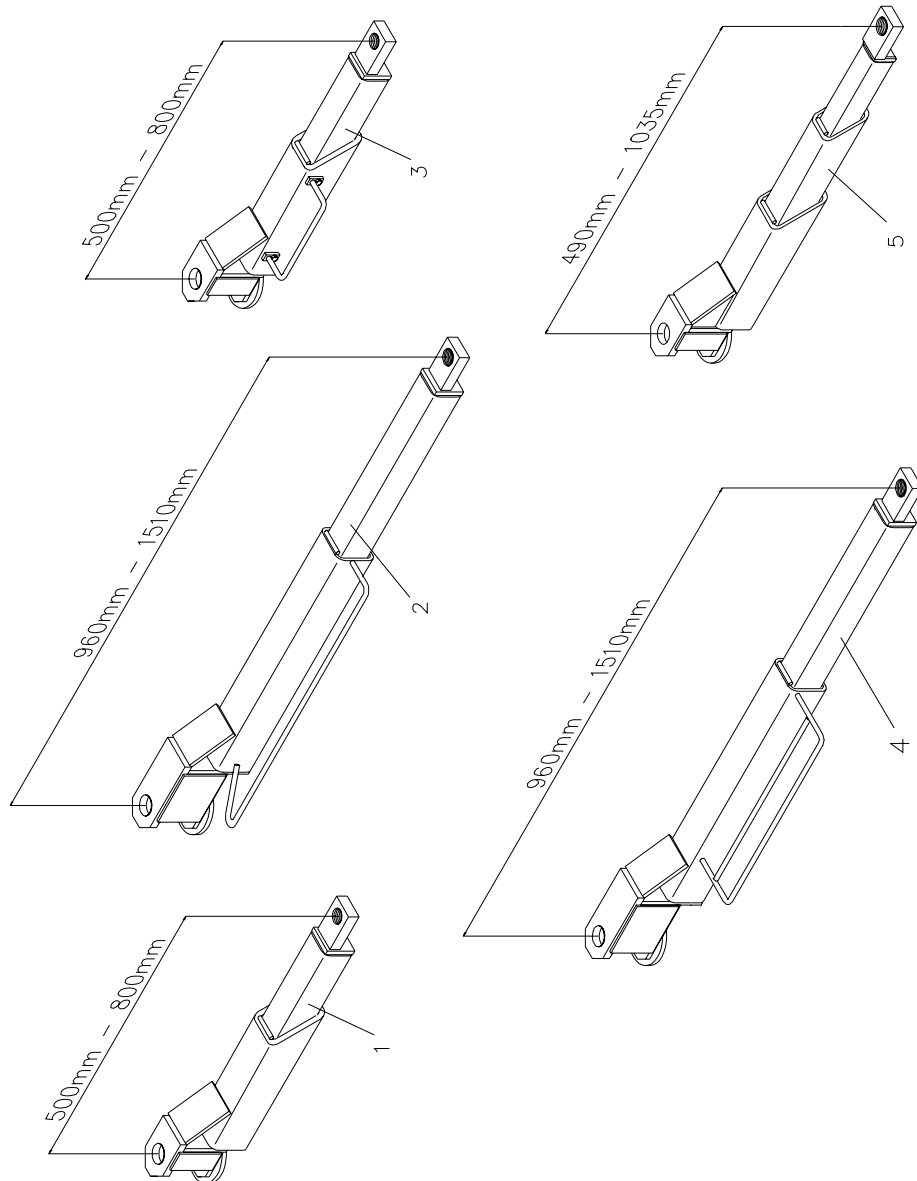
Pos.	Artikel-Nr.	Benennung	Lieferant
1	43 36 16560	Tragarm schräg kurz 2,8 t	
2	43 36 16565	Tragarm schräg kurz 3,2 t	
3	43 36 16480	Teleskoparm BMW	
4	43 36 16485	Teleskoparm BMW	
5	43 36 16650 43 36 16640	Teleskoparm Sportwagen links Teleskoparm Sportwagen rechts	
6	43 36 16500 43 36 16501	Tragarm lang links 2,8 t Tragarm lang rechts 2,8 t	
7	43 36 16510 43 36 16511	Tragarm lang links 3,2 t Tragarm lang rechts 3,2 t	
8	43 36 16660 43 36 16670	Tragarm lang Sportwagen links Tragarm lang Sportwagen rechts	
9	43 36 16490 43 36 16495	Tragarm lang links BMW Tragarm lang rechts BMW	
10	43 36 16770 43 36 16760	Tragarm Sportwagen Ford links Tragarm Sportwagen Ford rechts	
11	43 36 16730 43 36 16720	Tragarm lang links 2,8 t Ford Tragarm lang rechts 2,8 t Ford	
12	43 36 16750 43 36 16740	Teleskoparm Sportwagen Ford links Teleskoparm Sportwagen Ford rechts	
13	43 36 16710 43 36 16700	Tragarm kurz links 2,8 t Ford Tragarm kurz rechts 2,8 t Ford	

1.5.3 ECONLIFT 3,2/3,5 symmetrisch



Pos.	Artikel-Nr.	Benennung	Lieferant
1	43 36 16705	Tragarm kurz rechts Ford	
	43 36 16715	Tragarm kurz links Ford	
2	43 36 16510	Tragarm lang links 3,2 t	
	43 36 16511	Tragarm lang rechts 3,2 t	
3	43 36 16515	Tragarm kurz 3,2 t	
4	43 36 16520	Teleskoparm	

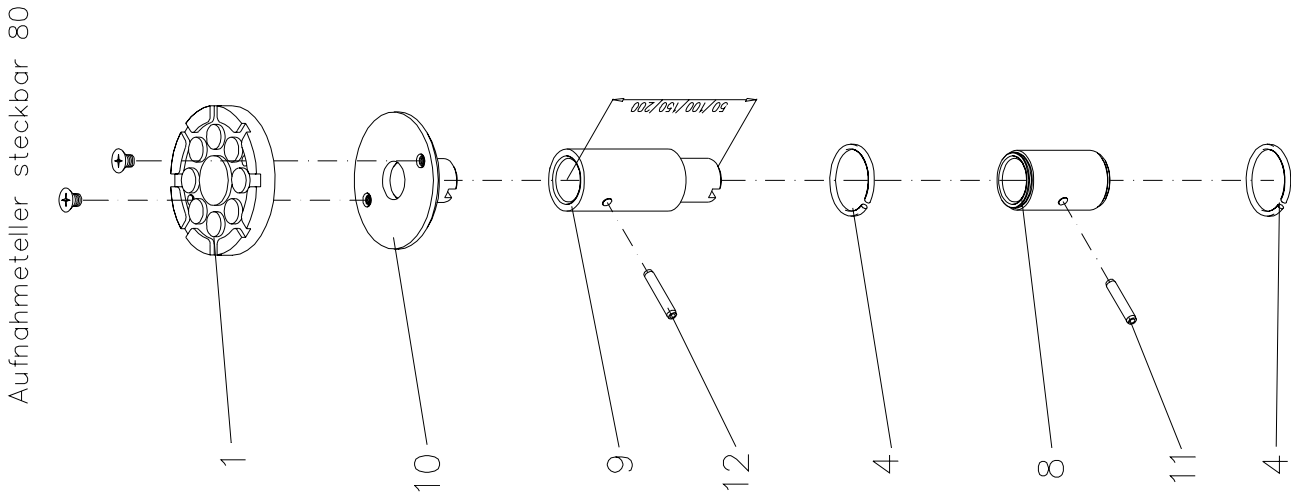
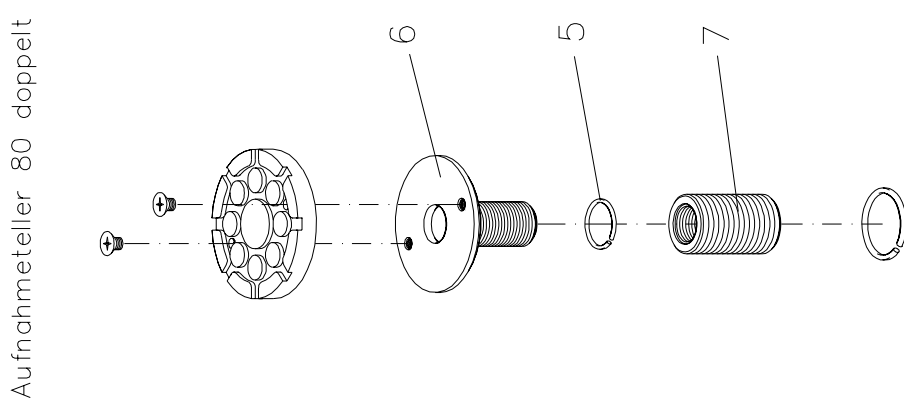
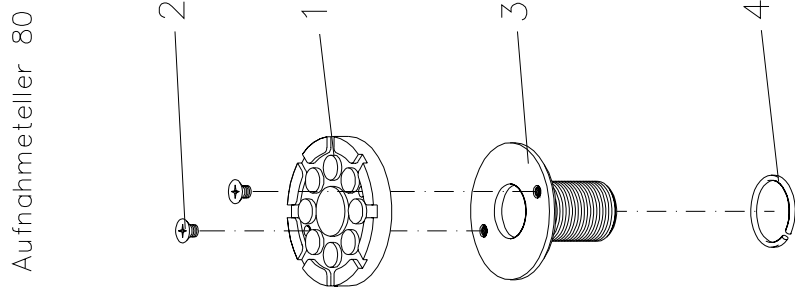
## 1.5.4 ECONLIFT 3,2/3,5 asymmetrisch



Pos.	Artikel-Nr.	Benennung	Lieferant
1	43 36 16565	Tragarm schräg kurz 3,2 t	
2	43 36 16510	Tragarm lang links 3,2 t	
	43 36 16511	Tragarm lang rechts 3,2 t	
3	43 36 16780	Tragarm schräg kurz rechts Ford	
	43 36 16790	Tragarm schräg kurz links Ford	
4	43 36 16735	Tragarm lang links Ford	
	43 36 16725	Tragarm lang rechts Ford	
5	43 36 16550	Teleskoparm	

1.6 Aufnahmen

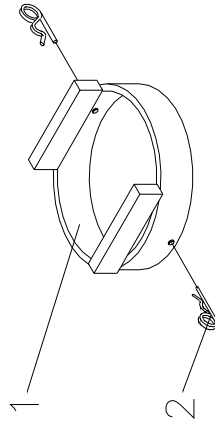
1.6.1 Aufnahmeteller



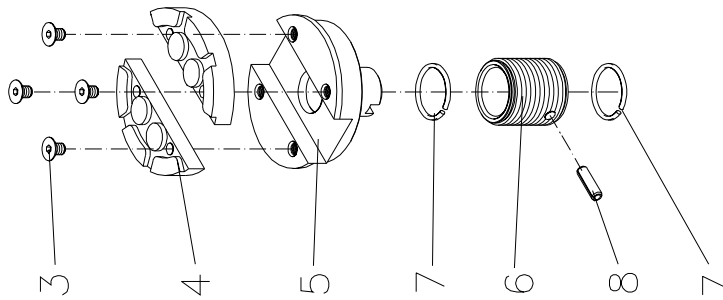
Pos.	Artikel-Nr.	Benennung	Lieferant
1	17 2023	Aufnahmegummi	
2	22 7991 0812 1	Senkschraube M8x12	
3	03 32 16715	Aufnahmeteller	
4	22 7993 045	Sprengring A45	
5	22 7993 032	Sprengring A32	
6	03 32 16705	Aufnahmeteller	
7	02 28 17520	Adaptergewinde	
8	02 36 31080	Adaptergewinde 80	
9	02 36 31020	Adapter 100	
	02 36 31015	Adapter 50	
	02 36 31024	Adapter 150	
	02 36 31027	Adapter 200	
10	03 36 31000	Aufnahmeteller	
11	22 1481 08045	Spannstift 8x45	
12	22 1481 08050	Spannstift 8x50	

1.6.2 Aufnahmezubehör

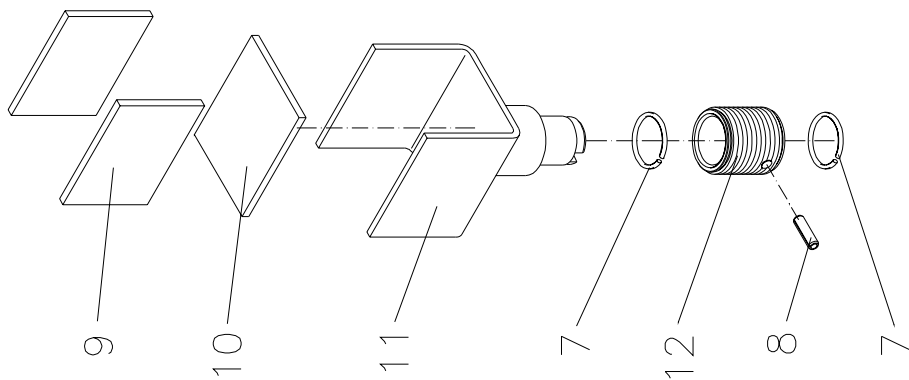
Transporter T4



Porsche



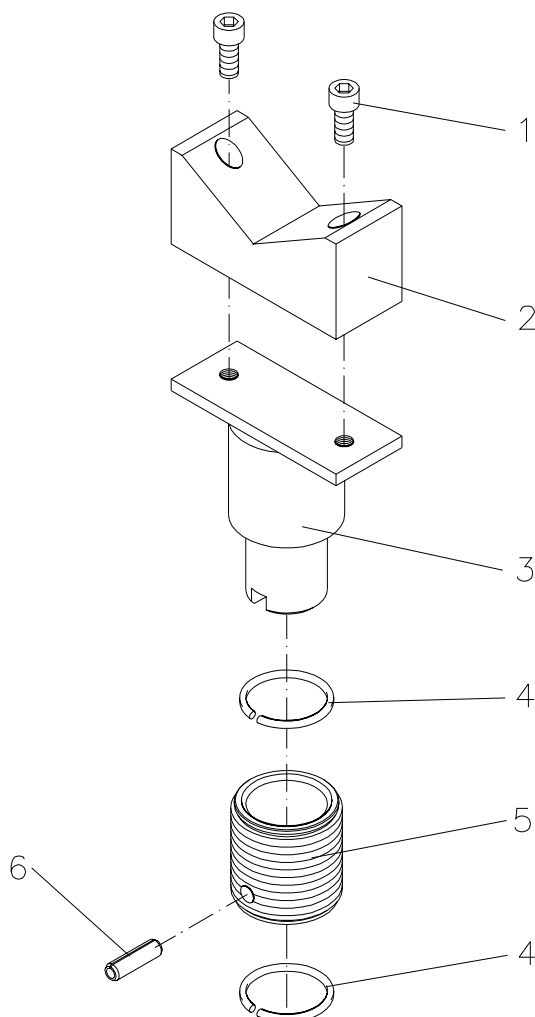
Wohnwagen





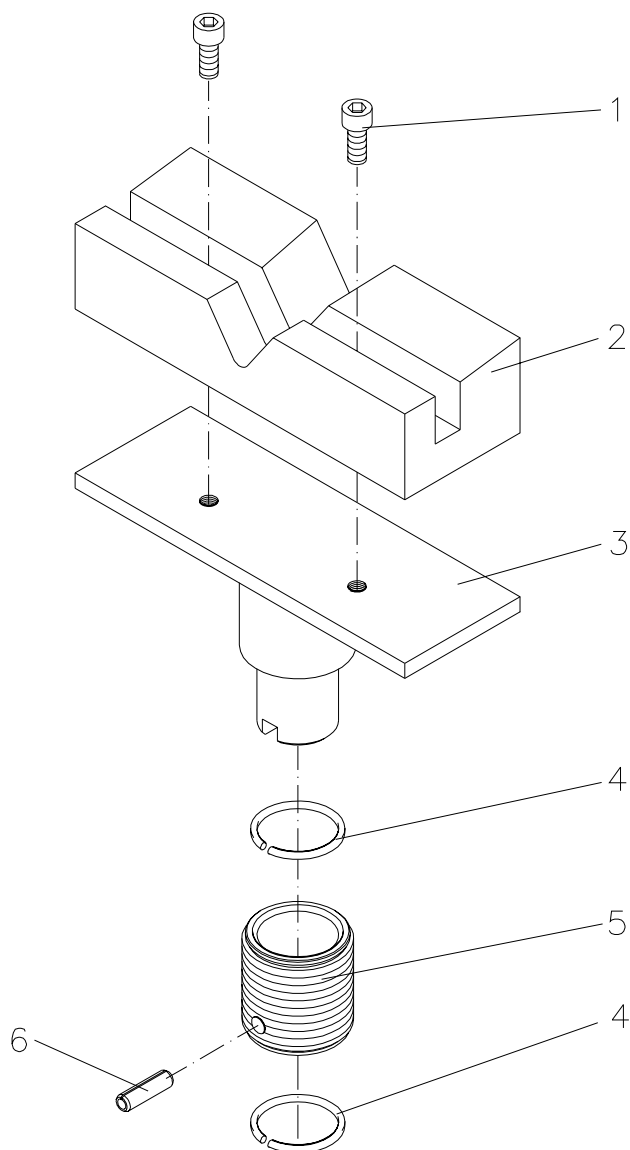
Pos.	Artikel-Nr.	Benennung	Lieferant
1	03 28 18230	Aufsatz	
2	23 0141	Federstecker zweifach	
3	22 7991 08016 1	Senkschraube M8x16	
4	02 36 31150	Aufnahmegummi	
5	03 36 31150	Aufnahmeteller	
6	02 36 31060	Adaptergewinde 60	
7	22 7993 045	Sprengring A45	
8	22 1481 08043 1	Spannstift 8x43	
9	02 28 18220	Aufnahmeschutz	
10	02 28 18215	Aufnahmeschutz	
11	03 28 18205	Fahrzeugaufnahme	
12	02 36 31050	Adaptergewinde 50	
	02 36 31060	Adaptergewinde 60	
	02 36 31070	Adaptergewinde 70	
	02 36 31080	Adaptergewinde 80	

1.6.3 Spezialprismenaufnahme MB 100



Pos.	Artikel-Nr.	Benennung	Lieferant
1	22 0912 08020 1	Zylinderschraube M8x20	
2	02 36 18500	Prisma	
3	03 36 26321	Prismenaufnahme	
4	22 7993 045	Sprengring A45	
5	02 36 31050	Adaptergewinde 50	
	02 36 31060	Adaptergewinde 60	
	02 36 31070	Adaptergewinde 70	
	02 36 31080	Adaptergewinde 80	
6	22 1481 08043 1	Spannstift 8x43	

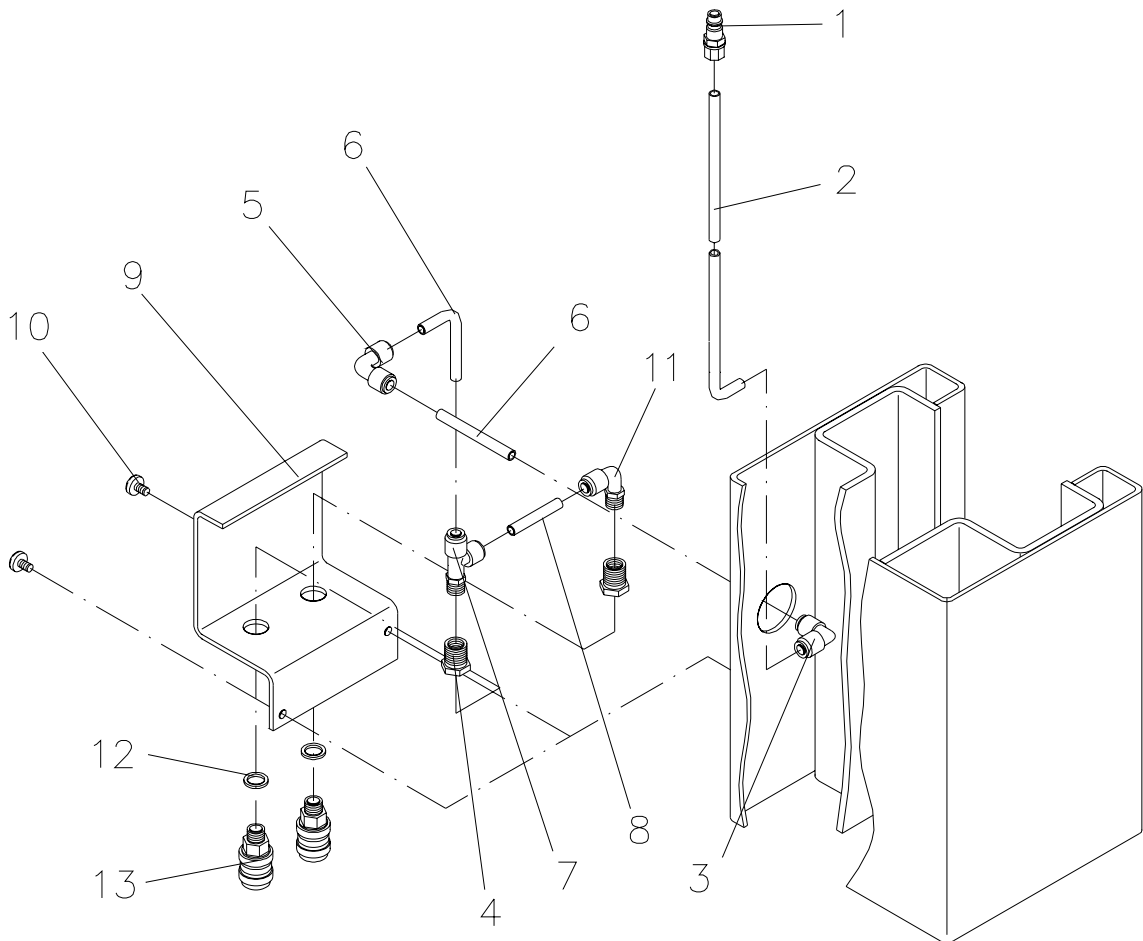
## 1.6.4 Spezialprismenaufnahme MB Typ 463/460



Pos.	Artikel-Nr.	Benennung	Lieferant
1	22 0912 08020 1	Zylinderschraube M8x20	
2	02 36 18410	Prisma	
3	03 36 31190	Prismaaufnahme	
4	22 7993 045	Sprengtring A45	
5	02 36 31050	Adaptergewinde 50	
	02 36 31060	Adaptergewinde 60	
	02 36 31070	Adaptergewinde 70	
	02 36 31080	Adaptergewinde 80	
6	22 1481 08043 1	Spannstift 8x43	

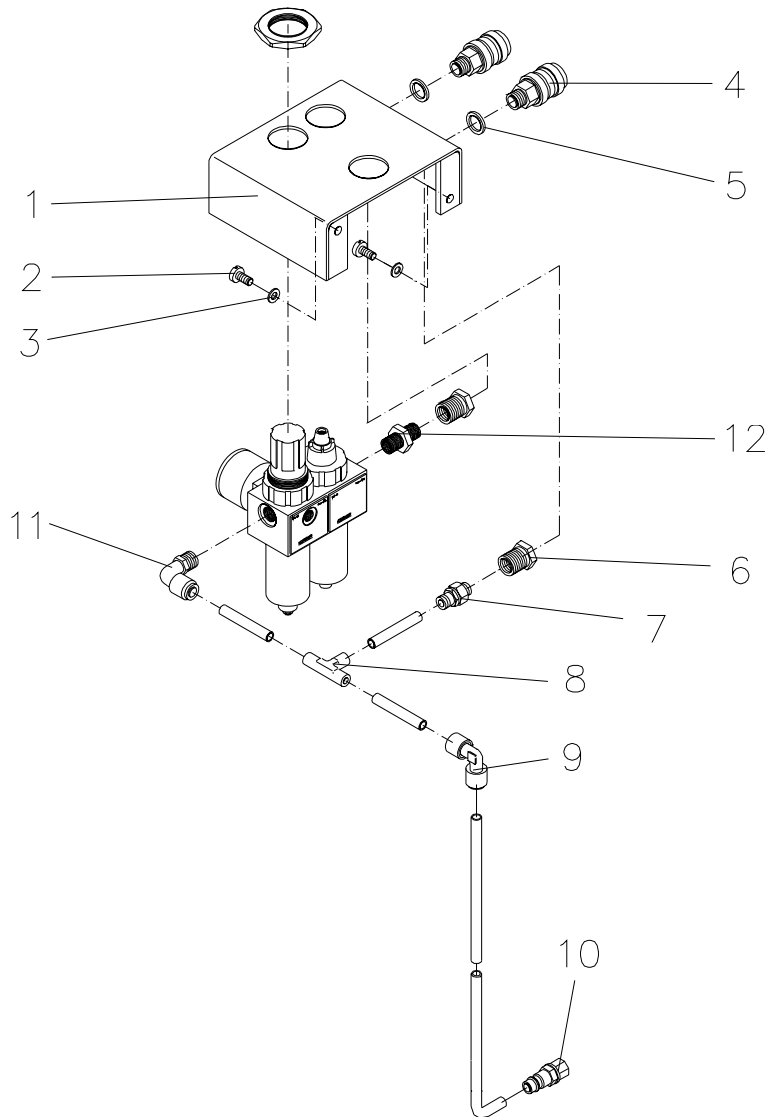
1.7 Zubehör

1.7.1 Druckluftanschluss



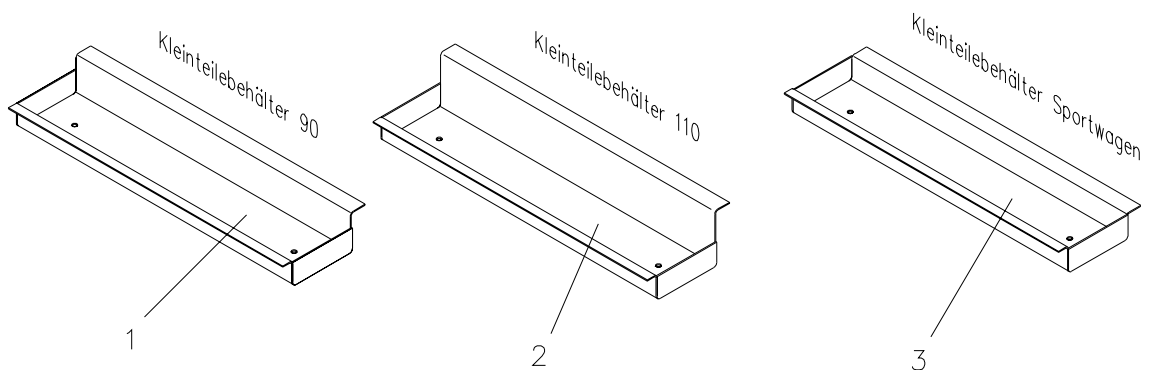
Pos.	Artikel-Nr.	Benennung	Lieferant
1	28 8097 0606	Stecknippel 97-0606	SMC
2	28 7008	Schlauch Ø8x1 1720 lang	
3	28 9118	Winkelsteckverbindung KQL 08-00	SMC
4	28 8071 0603	Schottverschraubung 71-0603	SMC
5	28 9140	Winkelsteckverbindung KQL 08-99	SMC
6	28 7008	Schlauch Ø8x1 75 lang	
7	28 9137	T mit Anschlussgewinde KQY 08-02 S	SMC
8	28 7008	Tecalanschlauch Ø8x1 50 lang	
9	02 36 16090	Aufnahmewinkel	
10	22 0084 06010 1	Zylinderschraube M6x10	
11	28 9120	Einschraubwinkel KQL 08-02 S	SMC
12	28 6500	PVC-Dichtung 15-03 13x18x2	
13	28 8092 0406	Schnellschlusskupplung R1/4"	

## 1.7.2 Wartungseinheit



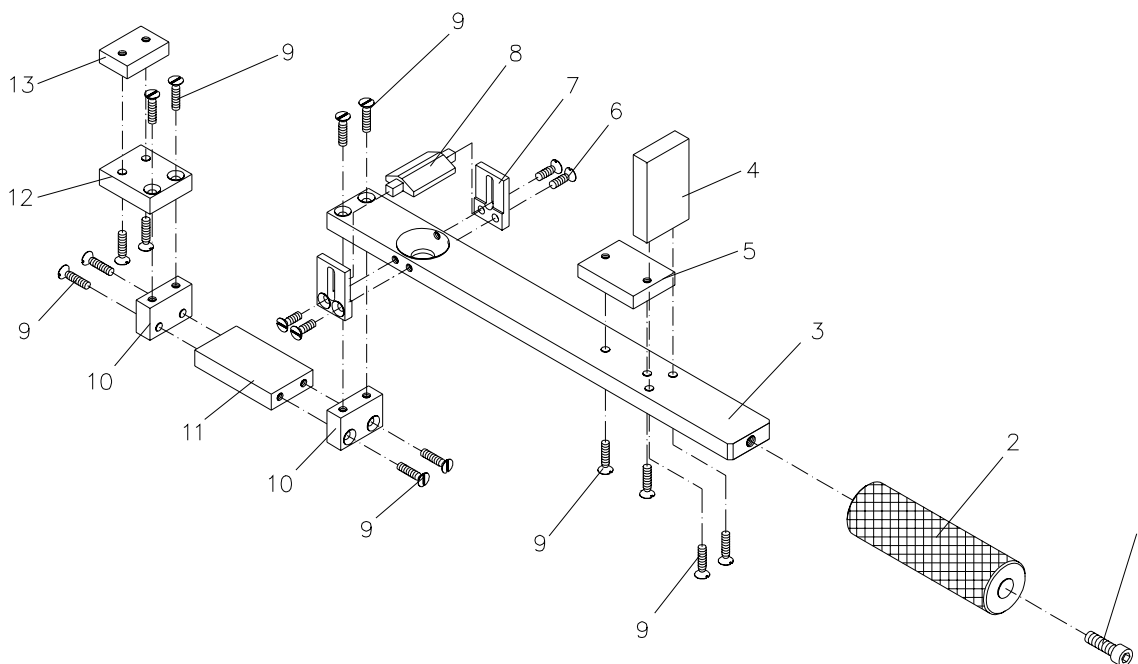
Pos.	Artikel-Nr.	Benennung	Lieferant
1	03 36 37530 03 36 37535	Halterung links Halterung rechts	
2	22 0084 06012 1	Zylinderschraube M6x12	
3	22 0125 06 1	Scheibe A6,4	
4	28 8092 0406	Schnellschlusskupplung R1/4"	
5	28 6500	PVC-Dichtung 15-03 13x18x2	
6	28 8071 0603	Schottverschraubung 71-0603	SMC
7	28 9105	Gerade Steckverbindung KQH 08-02 S	SMC
8	28 9131	T-Steckverbindung KQT 08-00	SMC
9	28 9118	Winkel-Steckverbindung KQL 08-00	SMC
10	28 8097 0606	Stecknippel 97-0606	SMC
11	28 9120	Einschraubwinkel KQL 08-02 S	SMC
12	28 8042 0404	Doppelnippel R1/4"	

1.7.3 Kleinteilebehälter



Pos.	Artikel-Nr.	Benennung	Lieferant
1	03 36 37600	Kleinteilebehälter 90	
2	03 36 16090	Kleinteilebehälter 110	
3	03 36 40065	Kleinteilebehälter Sportwagen	

## 1.7.4 Messvorrichtung für Riemenspannung



Pos.	Artikel-Nr.	Benennung	Lieferant
1	22 0912 06020 1	Zylinderschraube M6x20	
2	02 47 1505	Griff	
3	02 36 15080	Führung	
4	02 36 15090	Anschlag	
5	02 36 15095	Auflageplatte	
6	22 0963 04010 1	Senkschraube M4x10	
7	02 36 15105	Führung	
8	02 36 15100	Druckstück	
9	22 0963 04016 1	Seenkschraube M4x16	
10	02 36 15095	Platte	
11	02 36 15090	Platte	
12	02 36 15085	Platte	
13	02 47 1530	Anschlag	